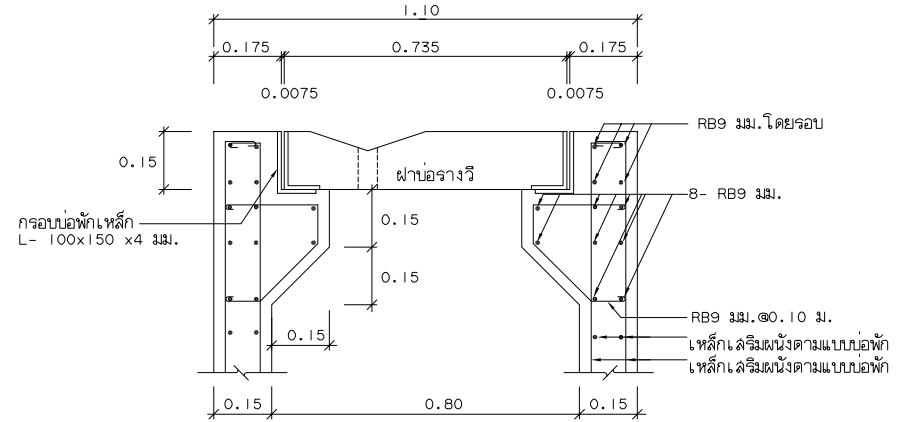
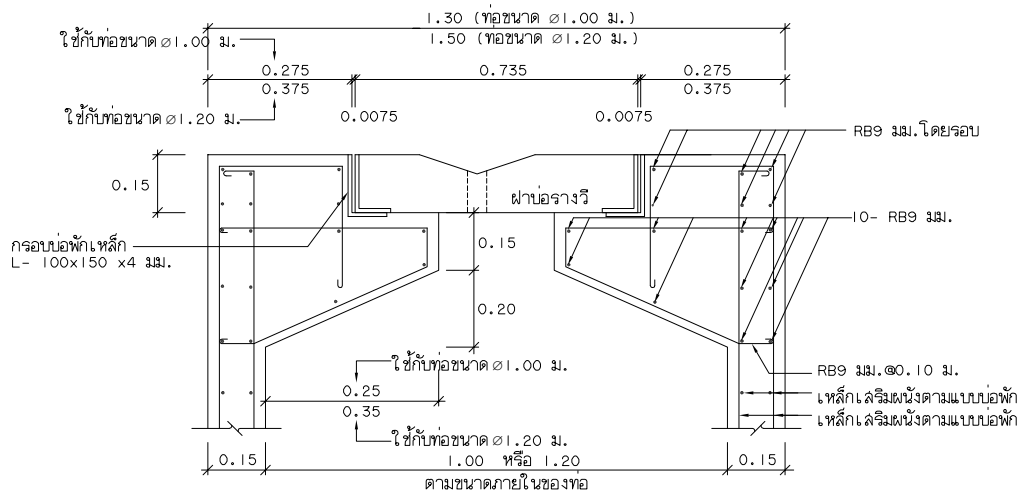


รูปตัดตามขวาง การเสริมปากข้อพักท่อขนาด ϕ 0.60 ม.
มาตราส่วน 1:10



รูปตัดตามขวาง การเสริมปากข้อพักท่อขนาด ϕ 0.80 ม.
มาตราส่วน 1:10



รูปตัดตามขวาง การเสริมปากข้อพักท่อขนาด ϕ 1.00 ม. หรือ 1.20 ม.
มาตราส่วน 1:10

แบบ ฝ้ายอวางวีชนิด ค.ล.ล.ผลผลิตตะแกรงเหล็ก		แบบผลิต			
ลักษณะที่		รูปขยาย , รูปแปลน , รูปตัด			
สำรวจ		แก้ไข	เพิ่มเติม	ผู้แก้ไข	วันที่
สำรวจ					
เขียน					
สถาปนิก	รองผู้อำนวยการสำนักการระบายน้ำ				
วิศวกรโยธา					
วิศวกรโยธา					
	ผู้อำนวยการสำนักการระบายน้ำ				
	หัวหน้าระบบวิศวกรรมท่อ	แบบเลขที่	แผ่นที่ 3		
		ทอ 03/41	รวม 4 แผ่น		
	หัวหน้ากลุ่มงานวิศวกรรมท่อ		วันที่ 28 มี.ค. 45		