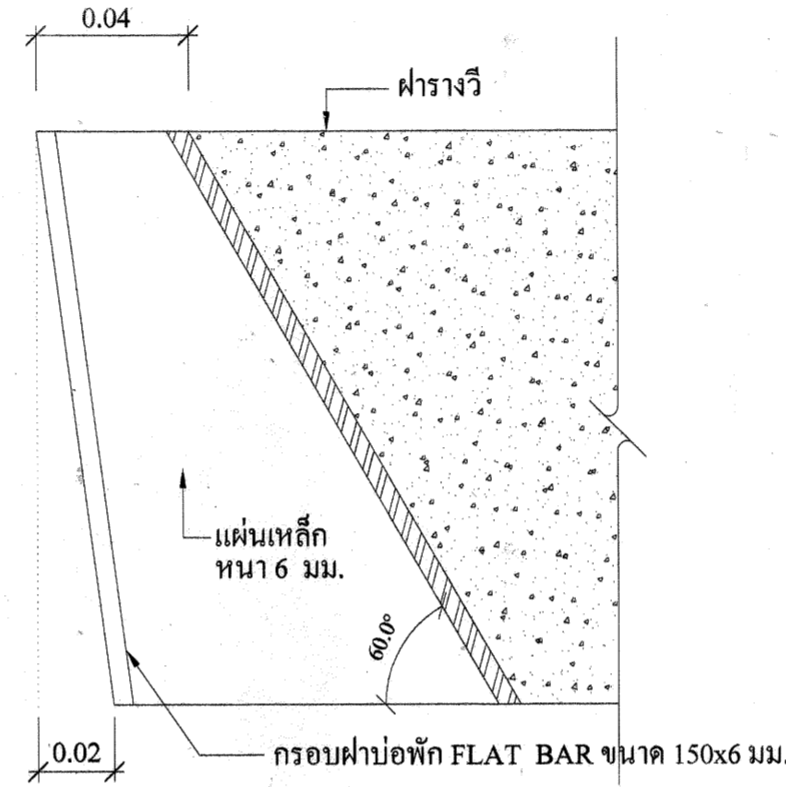
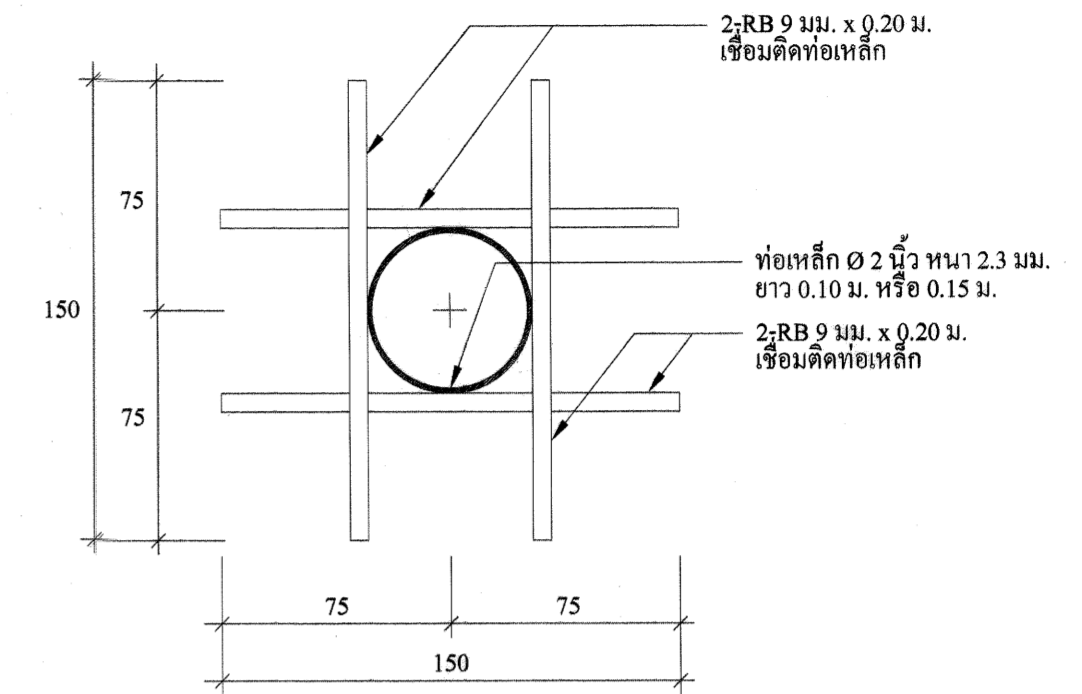


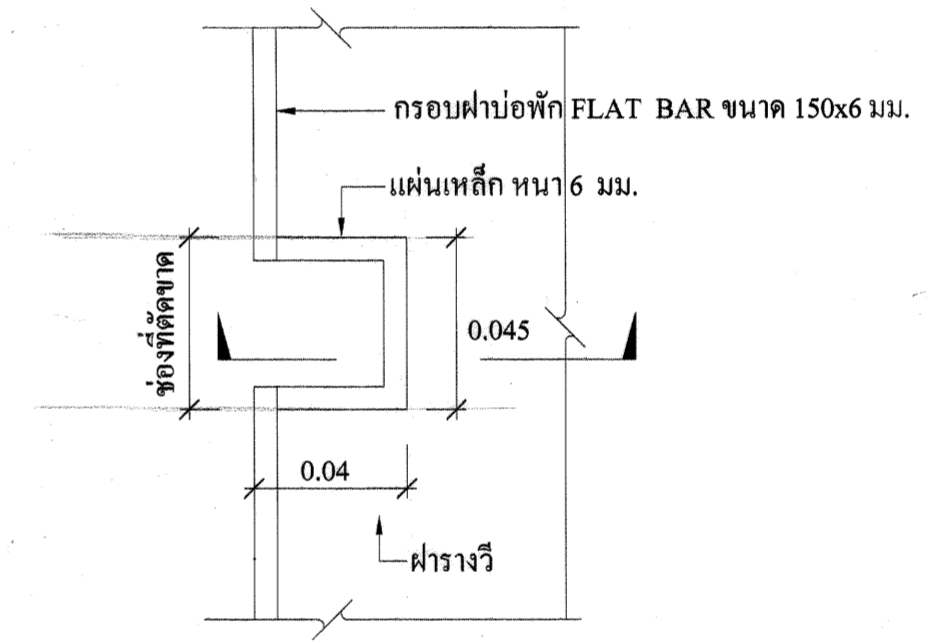
แสดงการขยายขอบบ่อพัก ท่อระบายน้ำและท่อลอดขนาด Ø 0.30 ม.  
มาตราส่วน 1:10



รูปตัดช่องช่วย ปิด - เปิดฝา  
มาตราส่วน 1:2



รูปขยายช่องปิด - เปิดฝา  
มาตราส่วน 1:3



แปลนช่องช่วย ปิด - เปิดฝา  
มาตราส่วน 1:2

012001 1 9.๒. ๕๐

**รายการประกอบแบบ**

1. ขอบบ่อพักของฝารางวี ตอนบนด้านซิดขอบถนน ที่ไม่เป็นคอนกรีตซิดเขตทางให้หล่อเป็นขอบคั่นกันฝารางวีดูลิ้นตัว ในกรณีพื้นที่จำกัดหรือมีผิวจราจรคอนกรีตสร้างซิดขอบบ่อพักให้สร้างขอบคั่นกันฝารางวีนี้เฉพาะด้านซิดเขตทางด้านเดียว
2. ฝาบ่อพักรางวี ให้สร้างโดยวางตำแหน่งรูปตัววีเข้าด้านในของเขตทาง
3. คอนกรีตบ่อพักและฝาบ่อพักฝารางวีใช้ปอร์ตแลนด์ซีเมนต์ สามารถรับแรงอัดประลัยได้ไม่น้อยกว่า 180 KSC. ที่ 7 วัน หรือ 240 KSC. ที่ 28 วัน โดยทดสอบจากแท่งคอนกรีตรูปทรงกระบอก ขนาด Ø 0.15 x 0.30 ม.
4. ความหนาของผนังบ่อพักตามแบบมาตรฐาน กำหนดให้มีความหนา 0.15 ม. ส่วนการเสริมเหล็กให้ดำเนินการตามรูปแบบมาตรฐาน
5. เมื่อจัดทำเหล็กฉากขอบฝูและซีตเกรงแล้วเสร็จให้ทำลิ้นสนิม 2 ชั้นก่อนที่จะเทคอนกรีต (เฉพาะด้านที่ไม่สัมผัสเนื้อคอนกรีต)
6. ให้ทำเครื่องหมาย "สนน.กทม." และขนาดของฝา โดยกดลงบนแผ่นคอนกรีต

แบบ สถานที่	ฝารางวีชนิดค.ล.ล. ชนิดผสมตะแกรงเหล็ก	แบบแสดง รูปขยาย รูปแปลน, รูปตัด			
สำรวจ		แก้ไข	เพิ่มเติม	ผู้แก้ไข	วันที่
สำรวจ		แก้ไขครั้งที่ 1			201๓.๕.๕2
เขียน					
สถาปนิก					
วิศวกรโยธา					
วิศวกรโยธา					
หัวหน้าระบบวิศวกรรมท่อ	กลุ่มงานวิศวกรรมท่อ	แบบเลขที่	แผนที่ 4		
หัวหน้ากลุ่มงานวิศวกรรมท่อ	กองระบบท่อระบายน้ำ	ท. 03/41	รวม 4 แผ่น		
	สำนักการระบายน้ำ กรุงเทพมหานคร		วันที่ 28 มี.ค. 45		